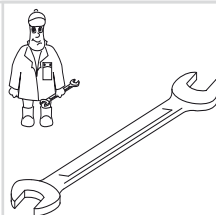




Gebr. Becker GmbH  
Hölker Feld 29-31  
D-42279 Wuppertal

**Wartung**  
**Maintenance**  
**Entretien**  
**Manutenzione**  
**Mantenimiento**



	Pos.	Menge <sup>2)</sup> Quantity Quantité Quantità Cantidad	Bestell-Nr. Ident No. No. Identification No. Identificazione No. de pedido	Bezeichnung Description Designation Designazione Descripción
<b>KVT 3.100</b>	...	1	549000 21300	Dichtungssatz, Complete set of seals, Jeu de joints, Kit di guarnizioni, Junta Completa
	11	SATZ (KIT)	901333 00004	Schieber, Rotor Vane, Palette, Empujador (KVT3.100/6)
	11	SATZ (KIT)	901380 00004	
	68	2	909507 00000	Filterpatrone, Filter cartridge, Cartouche Filtrante, Cartuccia filtro, Cartucho de filtro
	68	1	"	" (KVT 3.100/6)
	69	1	909587 00000	" (KVT 3.100/6) - Polyester
	91	1	909514 00000	Filterpatrone, Filter cartridge, Cartouche Filtrante, Cartuccia filtro, Cartucho de filtro (KVT3.100/6-50 + /6-53)
91	0			

<sup>2)</sup> erforderliche Bestellmenge / necessary order quantity / quantité nécessaire / quantità di ordinazione necessari / cantidad necesario



**Ersatzteilliste**  
**Spare parts list**  
**Liste de pièces de rechange**  
**Listino pezzi di ricambio**  
**Lista de piezas de recambio**  
**Lista de peças sobresselentes**  
**Reserveonderdelenlijst**  
**Reservedeliste**  
**Reservdelista**

**Reservedelsliste**  
**Varaosaluettelo**  
**Wykaz części zamiennych**  
**Seznam náhradních dílů**  
**Tartalékalkatrész lista**  
**Κατάλογος ανταλλακτικών**  
**Перечень запасных частей**  
**备用零件目录**  
**スペアパーツリスト**

**KVT 3.100**



28000021202 04/2010

## Index-D

<p><b>SERVICE</b></p>	<p>D-42279 Wuppertal www.becker-international.com</p>	No. <b>D</b> ← Index year XXXX type <b>KVT 3.100-XX</b> ← Option frequency XXXX Hz speed XXXX min <sup>-1</sup> power required XXXX kW inlet capacity XXXX m <sup>3</sup> /h max.vacuum XXXX mbar	Made in Germany
	<p>CE</p>		

**D Service:**  
**Tel:** +49 (0)202 697-171  
**Fax:** +49 (0)202 64 44 74  
**E-Mail:** info@becker-international.com  
 www.becker-international.com



KVT 3.100

Pos.	Bestell Nr.	Beschreibung	
...	549000 21300	<b>DICHTUNGSSATZ</b> <sup>1)</sup>	
6	000101 21200	GEHÄUSE	
9	020005 21200	KOLBEN	
11	901333 00004	<b>SCHIEBER</b> (SATZ) <sup>2)</sup>	
15	000803 21200	SEITENDECKEL LINKS	
16	000701 21200	SEITENDECKEL RECHTS	
17	025512 21200	DICHTUNG	
18	001100 21200	LAGERDECKEL	
19	001000 21200	LAGERDECKEL	
20	025513 21200	DICHTUNG	
24	911312 00000	DICHTUNGSSCHLAUCH	
25	917152 00000	AUSGLEICHSCHEIBE	
26	906540 00000	WELLENDICHRING	
27	906620 00000	WÄLZLAGER 3205/C3	
28	906657 00000	WÄLZLAGER NU 205/ZS	
31	511400 10100	SATZ DISTANZSCHEIBEN	
38	016801 21100	SPANNSCHEIBE	
39	949807 00000	SENKSCBRAUBE	
41	945224 00000	SECHSKANTSCHRAUBE	
42	945222 00000	SECHSKANTSCHRAUBE	
45	948742 00000	PASSKERBSTIFT	
47	947736 00000	PASSFEDER	
50	053201 21300	LATERNE	
52	950308 00000	UNTERLEGSCHNEIBE	
53	945331 00000	INNENSECHSKANTSCHRAUBE	
55	011400 21200	DISTANZSCHEIBE	
56	544500 21200	KUPPLUNGSHÄLFTE MIT VENTILATOR	
57	949409 00000	UNTERLEGSCHNEIBE	
58	945270 00000	WELLENENDSCHRAUBE	
61	040102 21300	FILTERGEHÄUSE	
62	025501 21300	DICHTUNG	
64	951009 00000	STIFTSCHRAUBE	
65	951003 00000	STIFTSCHRAUBE	
67	964407 00000	SCHALLDÄMPFERROHR	
68	909507 00000	<b>FILTERPATRONE C 1112/2</b> (2x) <sup>2)</sup>	
71	009000 27000	ANPRESSFEDER	
72	948750 00000	BLINDNIET	
73	040204 21300	FILTERDECKEL	
75	025518 21300	DICHTUNG	
76	025516 21100	DICHTUNG	
77	022802 21100	FILTERTRÄGER	
79	945320 00000	INNENSECHSKANTSCHRAUBE	
81	947504 00000	UNTERLEGSCHNEIBE	
83	952019 00000	SPANNHÜLSE	
91	909514 00000	<b>FILTERPATRONE C 718</b> (1x) <sup>2)</sup>	
93	903800 70000	STIFTSCHRAUBE	
94	947105 00000	SECHSKANTMUTTER	
95	949450 00000	UNTERLEGSCHNEIBE	
97	950304 00000	UNTERLEGSCHNEIBE	
98	945321 00000	INNENSECHSKANTSCHRAUBE	
103	068801 21300	STAUBABSCHIEDERDECKEL	
104	025515 21300	DICHTUNG	
110	921500 50000	HANDGRIFF	
121	560204 21300	KÜHLER	
122	025506 21300	DICHTUNG	
123	066802 21300	DRUCKANSCHLUSSKASTEN	
125	025504 21300	DICHTUNG	
126	025514 21300	DICHTUNG	
131	948021 00000	DICHTUNG	
132	945374 00000	INNENSECHSKANTSCHRAUBE	



KVT 3.100

Pos.	Bestell Nr.	Beschreibung	
137	945322 00000	INNENSECHSKANTSCHRAUBE	
142	016605 21300	ANSCHLUSSLEISTE	
146	025507 21300	DICHTUNG	
148	945364 00000	INNENSECHSKANTSCHRAUBE	
149	741310 30000	GUMMIPUFFER	
161	918300 21300	ABDECKHAUBE	
163	920800 21300	LUFTLEITHAUBE	
165	960700 21300	LÜFTERHAUBE	
166	960701 21300	LÜFTERHAUBE	
171	945371 00000	INNENSECHSKANTSCHRAUBE	
172	945372 00000	INNENSECHSKANTSCHRAUBE	
173	949806 00000	SENKSCBRAUBE	
174	951703 00000	FEDERSCHNEIBE	
176	741302 00000	GUMMIPUFFER	
177	945634 00000	GEWINDESTIFT	
178	948802 00000	RINGSCHRAUBE	
181	014902 21300	ZWISCHENFLANSCH	
184	951916 00000	KABELTÜLLE	
185	948772 00000	ROHRNIETE	
186	947508 00000	UNTERLEGSCHNEIBE	
188	945335 00000	INNENSECHSKANTSCHRAUBE	
190	951018 00000	STIFTSCHRAUBE	
192	947506 00000	UNTERLEGSCHNEIBE	
193	947106 00000	SECHSKANTMUTTER	
197	902108 00000	KUPPLUNGSHÄLFTE (MOT)	
199	902210 00000	KUPPLUNGSSCHNEIBE	
241	012200 21200	LEITUNG	
244	912300 00000	ANSCHLUSSCHRAUBE	
245	009400 19000	KUGELSTÜCKSCHRAUBE	
247	948074 00000	DICHTUNG	
250	949002 00000	TRICHTERSCHMIERNIPPEL	
342	736001 99624	VAKUUMREGULIERVENTIL	
356	727510 99323	ABBLASEVENTIL	



**LAGERFETT** 743303 00000 AMBLYGON TA15/2 (FETTPRESSE, 50g)

<sup>1)</sup> Dichtungssatz - 54900021300 - Pos.: 17, 20, 24, 62, 75, 76, 86, 104, 122, 125, 126, 146

<sup>2)</sup> erforderliche Bestellmenge / Wartung

OPTIONAL

KVT 3.100	USA	alle Ausführungen
	/6	Sonderausführung - Korrosionsschutz
	/6-50	Sonderausführung - Korrosionsschutz
	/6-53	Sonderausführung - Korrosionsschutz
	/6-66	Sonderausführung - Korrosionsschutz
	/0-54	Sonderausführung - Abluft-Umleitung
	/0-400	Sonderausführung - mit Frequenzumrichter

Abweichende Positionen zum Standardgerät - siehe Anhang (Zeichnungsrückseite)





KVT 3.100

Pos.	Ident No.	Description
...	549000 21300	COMPLETE SET OF SEALS <sup>1)</sup>
6	000101 21200	PUMP BODY
9	020005 21200	ROTOR
11	901333 00004	CARBON VANES (KIT) <sup>2)</sup>
15	000803 21200	LID -LEFT
16	000701 21200	LID RIGHT
17	025512 21200	GASKET
18	001100 21200	BEARING COVER
19	001000 21200	BEARING COVER
20	025513 21200	GASKET
24	911312 00000	SEAL
25	917152 00000	COMPENSATING DISC
26	906540 00000	SHAFT-SEALING RING
27	906620 00000	BALL BEARING
28	906657 00000	BALL BEARING
31	511400 10100	SET DISTANCE DISC
38	016801 21100	CLAMPING DISC
39	949807 00000	SCREW
41	945224 00000	HEX-HEAD SCREW
42	945222 00000	HEX-HEAD SCREW
45	948742 00000	STRAIGHT PIN
47	947736 00000	KEY
50	053201 21300	CONNECTION FLANGE
52	950308 00000	WASHER
53	945331 00000	SOCKET HEAD SCREW
55	011400 21200	DISTANCE DISC
56	544500 21200	COUPLING WITH FAN
57	949409 00000	WASHER
58	945270 00000	SHAFT END BOLD
61	040102 21300	FILTER HOUSING
62	025501 21300	GASKET
64	951009 00000	STUD
65	951003 00000	STUD
67	964407 00000	SILENCER TUBE
68	909507 00000	FILTER CARTRIDGE C 1112/2 (2x) <sup>2)</sup>
71	009000 27000	LEAF SPRING
72	948750 00000	BLIND RIVET
73	040204 21300	FILTER COVER
75	025518 21300	GASKET
76	025516 21100	GASKET
77	022802 21100	FILTER HOLDER
79	945320 00000	SOCKET HEAD SCREW
81	947504 00000	WASHER
83	952019 00000	LOCATING PEG
91	909514 00000	FILTER CARTRIDGE C 718 (1x) <sup>2)</sup>
93	903800 70000	STUD
94	947105 00000	HEX.NUT
95	949450 00000	WASHER
97	950304 00000	WASHER
98	945321 00000	SOCKET HEAD SCREW
103	068801 21300	DUST SEPARATOR COVER
104	025515 21300	GASKET
110	921500 50000	HANDLE
121	560204 21300	COOLER
122	025506 21300	GASKET
123	066802 21300	PRESSURE CONNECTION BOX
125	025504 21300	GASKET
126	025514 21300	GASKET
131	948021 00000	SEALING RING
132	945374 00000	SOCKET HEAD SCREW



KVT 3.100

Pos.	Ident No.	Description
137	945322 00000	SOCKET HEAD SCREW
142	016605 21300	CONNECTING PIECE
146	025507 21300	GASKET
148	945364 00000	SOCKET HEAD SCREW
149	741310 30000	RUBBER BUFFER
161	918300 21300	COVERING HOOD
163	920800 21300	AIR GUIDE HOOD
165	960700 21300	VENTILATOR HOOD
166	960701 21300	VENTILATOR HOOD
171	945371 00000	SOCKET HEAD SCREW
172	945372 00000	SOCKET HEAD SCREW
173	949806 00000	SCREW
174	951703 00000	SPRING DISC
176	741302 00000	RUBBER BUFFER
177	945634 00000	THREADED PIN
178	948802 00000	RING SCREW
181	014902 21300	FLANGE
184	951916 00000	RUBBER BUSHING
185	948772 00000	PIPE RIVET
186	947508 00000	WASHER
188	945335 00000	SOCKET HEAD SCREW
190	951018 00000	STUD
192	947506 00000	WASHER
193	947106 00000	HEX.NUT
197	902108 00000	COUPLING
199	902210 00000	COUPLING DISC
241	012200 21200	OIL-PIPE
244	912300 00000	CONNECTING SCREW
245	009400 19000	HOLLOW HOLDING SCREW
247	948074 00000	SEALING RING
250	949002 00000	GREASE NIPPLE
342	736001 99624	VACUUM REGULATING VALVE
356	727510 99323	BLOW-OFF VALVE




GREASE 743303 00000 AMBLYGON TA15/2 (GREASE PRESS, 50g)

<sup>1)</sup> Set of seals - 54900021300 - Pos.: 17, 20, 24, 62, 75, 76, 86, 104, 122, 125, 126, 146  
<sup>2)</sup> necessary order quantity / maintenance

**OPTIONAL**

KVT 3.100	USA	all types
	/6	Special design - corrosion protection
	/6-50	Special design - corrosion protection
	/6-53	Special design - corrosion protection
	/6-66	Special design - corrosion protection
	/0-54	Special design - exhaust air rear guide
	/0-400	Special design - with frequency convertor

Items different from standard appliance see appendix (back of drawing)





KVT 3.100

Pos.	No. Identification	Designation
...	549000 21300	<b>JEU COMPLET DE JOINTS</b> <sup>1)</sup>
6	000101 21200	CORP DE POMPE
9	020005 21200	PISTON
11	901333 00004	<b>PALETTE DE CHARBON (KIT)</b> <sup>2)</sup>
15	000803 21200	COUVERCLE A GAUCHE
16	000701 21200	COUVERCLE A DROITE
17	025512 21200	JOINT
18	001100 21200	COUVERCLE DE ROULEMENT
19	001000 21200	COUVERCLE DE ROULEMENT
20	025513 21200	JOINT
24	911312 00000	JOINT
25	917152 00000	DISQUE DE COMPENSATION
26	906540 00000	BAGUE D'ETANCHEITE P.L'AXE
27	906620 00000	ROULEMENT A BILLES
28	906657 00000	ROULEMENT A BILLES
31	511400 10100	JEU DISQUE DE TOLERANCE
38	016801 21100	DISQUE DE SERRAGE
39	949807 00000	VIS
41	945224 00000	VIS HEXAGONALE
42	945222 00000	VIS HEXAGONALE
45	948742 00000	GOUPILLE CYLINDRIQUE
47	947736 00000	CLAVETTE
50	053201 21300	BRIDE DE RACCORDEMENT
52	950308 00000	RONDELLE
53	945331 00000	VIS HEXAGONALE INTERNE
55	011400 21200	DISQUE AJUSTAGE
56	544500 21200	ACCOUPLLEMENT AVEC VENTILATEUR
57	949409 00000	RONDELLE
58	945270 00000	VIS BOUT D'ARBRE
61	040102 21300	BOITE POUR FILTRE
62	025501 21300	JOINT
64	951009 00000	PRISONNIER
65	951003 00000	PRISONNIER
67	964407 00000	TUBE SILENCIEUX
68	909507 00000	<b>CARTOUCHE FILTRANTE C 1112/2</b> (2x) <sup>2)</sup>
71	009000 27000	RESSORT-JAME
72	948750 00000	RIVET AVEUGLIE
73	040204 21300	COUVERCLE DE FILTRE
75	025518 21300	JOINT
76	025516 21100	JOINT
77	022802 21100	SUPPORT FILTRE
79	945320 00000	VIS HEXAGONALE INTERNE
81	947504 00000	RONDELLE
83	952019 00000	DOUILLE DE ETRAGE
91	909514 00000	<b>CARTOUCHE FILTRANTE C 718</b> (1x) <sup>2)</sup>
93	903800 70000	PRISONNIER
94	947105 00000	ECROU A 6 PANS
95	949450 00000	RONDELLE
97	950304 00000	RONDELLE
98	945321 00000	VIS HEXAGONALE INTERNE
103	068801 21300	COUVERCLE
104	025515 21300	JOINT
110	921500 50000	POIGNEE
121	560204 21300	REFROIDISSEUR
122	025506 21300	JOINT
123	066802 21300	BOITIER DE RACCORD DE REFOULEMENT
125	025504 21300	JOINT
126	025514 21300	JOINT
131	948021 00000	JOINT
132	945374 00000	VIS HEXAGONALE INTERNE



KVT 3.100

Pos.	No. Identification	Designation
137	945322 00000	VIS HEXAGONALE INTERNE
142	016605 21300	PIECE RACCORD
146	025507 21300	JOINT
148	945364 00000	VIS HEXAGONALE INTERNE
149	741310 30000	AMORTISSEUR EN CAOUTCHOUC
161	918300 21300	CARTER
163	920800 21300	CAPOT DE CANALISATION DE L'AIR
165	960700 21300	CARTER DE VENTILATEUR
166	960701 21300	CARTER DE VENTILATEUR
171	945371 00000	VIS HEXAGONALE INTERNE
172	945372 00000	VIS HEXAGONALE INTERNE
173	949806 00000	VIS À TÊTE NOYÉE
174	951703 00000	DISQUE DE RESSORT
176	741302 00000	AMORTISSEUR EN CAOUTCHOUC
177	945634 00000	GOUPILLE FILETEE
178	948802 00000	PITON
181	014902 21300	BRIDE
184	951916 00000	PROTECTION EN CAOUTCHOUC
185	948772 00000	RIVET TUBE
186	947508 00000	RONDELLE
188	945335 00000	VIS HEXAGONALE INTERNE
190	951018 00000	PRISONNIER
192	947506 00000	RONDELLE
193	947106 00000	ECROU A 6 PANS
197	902108 00000	ACCOUPLLEMENT
199	902210 00000	DISQUE D'ACCOUPLLEMENT
241	012200 21200	TUYEAU DE GRAISSAGE
244	912300 00000	VIS DE RACCORD
245	009400 19000	VIS CREUSE DE FIXATION
247	948074 00000	JOINT
250	949002 00000	GRAISSEUR
342	736001 99624	SOUPAPE REGULAGE VIDE
356	727510 99323	SOUPAPE D'ÉCHAPPEMENT



**GRAISSE** 743303 00000 AMBLYGON TA15/2 (POMPE À GRAISSE, 50g)

<sup>1)</sup> Jeu de joints - 54900021300 - Pos.: 17, 20, 24, 62, 75, 76, 86, 104, 122, 125, 126, 146

<sup>2)</sup> quantité nécessaire / entretien

EN OPTION

KVT 3.100	USA	Tous les fabrication
	/6	Fabrication spéciale – protection contre la corrosion
	/6-50	Fabrication spéciale – protection contre la corrosion
	/6-53	Fabrication spéciale – protection contre la corrosion
	/6-66	Fabrication spéciale – protection contre la corrosion
	/0-54	Fabrication spéciale – guide de derrière / air évacué
	/0-400	Fabrication spéciale – avec convertisseur de fréquence

Articles divergents vis-à-vis de l'appareil standard, voir annexe (dos du dessin / du plan)

**KVT 3.100**

Pos.	No. Identificazione	Designazione
...	549000 21300	<b>SERIE COMPLETA DI GUARNIZIONE <sup>1)</sup></b>
6	000101 21200	CARCASSA
9	020005 21200	ROTORE
11	901333 00004	<b>PALETTE DI CHARBONE (KIT) <sup>2)</sup></b>
15	000803 21200	COPERCHIO SINISTRA
16	000701 21200	COPERCHIO DESTRA
17	025512 21200	GUARNIZIONE
18	001100 21200	COPERCHIO CUSCINETTO
19	001000 21200	COPERCHIO CUSCINETTO
20	025513 21200	GUARNIZIONE
24	911312 00000	GUARNIZIONE
25	917152 00000	DISCO COMPENSATORE
26	906540 00000	GUARNIZIONE PER L'ALBERO
27	906620 00000	CUSCINETTO A SFERA
28	906657 00000	CUSCINETTO A SFERA
31	511400 10100	SERIE DISCO GIUOCO
38	016801 21100	DISCO DI FISSAGIO
39	949807 00000	VITE
41	945224 00000	VITE ESAGONALE
42	945222 00000	VITE ESAGONALE
45	948742 00000	PERNO
47	947736 00000	CHIAVETTA
50	053201 21300	FLANGIA DI RACCORDE
52	950308 00000	RONDELLA
53	945331 00000	VITE ESAGONALE INTERNA
55	011400 21200	DISCO GIUOCO
56	544500 21200	GIUNTO CON VENTILATORE
57	949409 00000	RONDELLA
58	945270 00000	VITE DI CHIUSURA ALBERO
61	040102 21300	CONTENITORE FILTRO
62	025501 21300	GUARNIZIONE
64	951009 00000	L'ASTA A VITE
65	951003 00000	L'ASTA A VITE
67	964407 00000	TUBO SILENZIATORE
68	909507 00000	<b>CARTUCCIA FILTRO C 1112/2 (2x) <sup>2)</sup></b>
71	009000 27000	MOLLA
72	948750 00000	RIVETTO CIECO
73	040204 21300	COPERCHIO FILTRO
75	025518 21300	GUARNIZIONE
76	025516 21100	GUARNIZIONE
77	022802 21100	SUPPORTO FILTRO
79	945320 00000	VITE ESAGONALE INTERNA
81	947504 00000	RONDELLA
83	952019 00000	SPINE DI RISCONTRO
91	909514 00000	<b>CARTUCCIA FILTRO C 718 (1x) <sup>2)</sup></b>
93	903800 70000	L'ASTA A VITE
94	947105 00000	DADO ESAGONALE
95	949450 00000	RONDELLA
97	950304 00000	RONDELLA
98	945321 00000	VITE ESAGONALE INTERNA
103	068801 21300	COPERCHIO
104	025515 21300	GUARNIZIONI
110	921500 50000	MANETTA
121	560204 21300	RAFFREDDATORE
122	025506 21300	GUARNIZIONE
123	066802 21300	SCATOLA DI RACCORDO DI MANDATA
125	025504 21300	GUARNIZIONE
126	025514 21300	GUARNIZIONI
131	948021 00000	ANELLO GUARNIZIONE
132	945374 00000	VITE ESAGONALE INTERNA

**KVT 3.100**

Pos.	No. Identificazione	Designazione
137	945322 00000	VITE ESAGONALE INTERNA
142	016605 21300	PEZZI RACCORDI
146	025507 21300	GUARNIZIONE
148	945364 00000	VITE ESAGONALE INTERNA
149	741310 30000	AMMORTIZZATORE IN GOMMA
161	918300 21300	CARTER
163	920800 21300	CAPPOTTA DEL CONDOTTA ARIA
165	960700 21300	CARTER VENTILATORE
166	960701 21300	CARTER VENTILATORE
171	945371 00000	VITE ESAGONALE INTERNA
172	945372 00000	VITE ESAGONALE INTERNA
173	949806 00000	VITE A TESTA SVASATA
174	951703 00000	DISCO A MOLLA
176	741302 00000	AMMORTIZZATORE IN GOMMA
177	945634 00000	SPINA FILETTATURA
178	948802 00000	GANCIO
181	014902 21300	FLANGIA
184	951916 00000	PROTEZIONE IN GOMMA
185	948772 00000	CHiodo TUBOLARE
186	947508 00000	RONDELLA
188	945335 00000	VITE ESAGONALE INTERNA
190	951018 00000	L'ASTA A VITE
192	947506 00000	RONDELLA
193	947106 00000	DADO ESAGONALE
197	902108 00000	GIUNTO
199	902210 00000	DISCO GIUNTO
241	012200 21200	CONDOTTO
244	912300 00000	ATTACO FILETTATO
245	009400 19000	VITE PASSAGGIO OLIO
247	948074 00000	ANELLO GUARNIZIONE
250	949002 00000	RACCORDO DI LUBRIFICAZIONE
342	736001 99624	VALVOLA REGOLAZIONE VUOTO
356	727510 99323	VALVOLA DI SFIATO



**GRASSO** 743303 00000 AMBLYGON TA15/2 (INGRASSATORE A PISTOLA, 50g)

<sup>1)</sup> Serie di guarnizione - 54900021300 - Pos.: 17, 20, 24, 62, 75, 76, 86, 104, 122, 125, 126, 146

<sup>2)</sup> quantità di ordinazione necessari / manutenzione

**OPZIONALE**

KVT 3.100	USA	Tutte tipi
	/6	Modello speciale - protezione anti-corrosione
	/6-50	Modello speciale - protezione anti-corrosione
	/6-53	Modello speciale - protezione anti-corrosione
	/6-66	Modello speciale - protezione anti-corrosione
	/0-54	Modello speciale - guida di ritorno / aria estratta
	/0-400	Modello speciale - con convertitore di frequenza

Vedere allegato (retro del disegno) per le posizioni divergenti dall'apparecchio standard





KVT 3.100

Pos.	No. De pedido	Descripción	
...	549000 21300	<b>JUNTA COMPLETA</b> <sup>1)</sup>	
6	000101 21200	CARCASA	
9	020005 21200	ÉMBOLO, ACABADO	
11	901333 00004	<b>EMPUJADOR (KIT)</b> <sup>2)</sup>	
15	000803 21200	TAPA LATERAL	
16	000701 21200	TAPA LATERAL DERECHA	
17	025512 21200	JUNTA	
18	001100 21200	TAPA DE COJINETE	
19	001000 21200	TAPA DE COJINETE	
20	025513 21200	JUNTA	
24	911312 00000	MANGUERA DE JUNTA	
25	917152 00000	ARANDELA DE COMPENSACIÓN	
26	906540 00000	ANILLO DE JUNTA DE ÁRBOL	
27	906620 00000	COJINETE DE RODAMIENTO	
28	906657 00000	COJINETE DE RODAMIENTO NU 205/ZS	
31	511400 10100	JUEGO DE ARANDELAS DISTANCIADORAS	
38	016801 21100	ARANDELA TENSORA	
39	949807 00000	TORNILLO AVELLANADO	
41	945224 00000	TORNILLO DE CABEZA HEXAGONAL	
42	945222 00000	TORNILLO DE CABEZA HEXAGONAL	
45	948742 00000	PASADOR ENTALLADO DE AJUSTE	
47	947736 00000	LENGÜETA DE AJUSTE	
50	053201 21300	FAROL	
52	950308 00000	ARANDELA	
53	945331 00000	TORNILLO HEXAGONAL INTERIOR	
55	011400 21200	ARANDELA DISTANCIADORA	
56	544500 21200	MITAD DE ACOPLAMIENTO CON VENTILADOR	
57	949409 00000	ARANDELA	
58	945270 00000	TORNILLO TERMINAL DE ÁRBOL	
61	040102 21300	CARCASA DE FILTRO	
62	025501 21300	JUNTA	
64	951009 00000	ESPÁRRAGO	
65	951003 00000	ESPÁRRAGO	
67	964407 00000	TUBO DE SILENCIADOR	
68	909507 00000	<b>CARTUCHO DE FILTRO C 1112/2 (2x)</b> <sup>2)</sup>	
71	009000 27000	MUELLE DE PRESIÓN	
72	948750 00000	REMACHE CIEGO	
73	040204 21300	TAPA DE FILTRO	
75	025518 21300	JUNTA	
76	025516 21100	JUNTA	
77	022802 21100	SOPORTE DE FILTRO	
79	945320 00000	TORNILLO HEXAGONAL INTERIOR	
81	947504 00000	ARANDELA	
83	952019 00000	CASQUILLO TENSOR	
91	909514 00000	<b>CARTUCHO DE FILTRO C 718 (1x)</b> <sup>2)</sup>	
93	903800 70000	ESPÁRRAGO	
94	947105 00000	TUERCA HEXAGONAL	
95	949450 00000	ARANDELA	
97	950304 00000	ARANDELA	
98	945321 00000	TORNILLO HEXAGONAL INTERIOR	
103	068801 21300	TAPA DE SEPARADOR DE POLVO	
104	025515 21300	JUNTA	
110	921500 50000	EMPUÑADURA	
121	560204 21300	REFRIGERADOR	
122	025506 21300	JUNTA	
123	066802 21300	CAJA DE EMPALME DE PRESIÓN	
125	025504 21300	JUNTA	
126	025514 21300	JUNTA	
131	948021 00000	ANILLO DE JUNTA	
132	945374 00000	TORNILLO HEXAGONAL INTERIOR	



KVT 3.100

Pos.	No. De pedido	Descripción	
137	945322 00000	TORNILLO HEXAGONAL INTERIOR	
142	016605 21300	PIEZA DE EMPALME	
146	025507 21300	JUNTA	
148	945364 00000	TORNILLO HEXAGONAL INTERIOR	
149	741310 30000	AMORTIGUADOR DE GOMA	
161	918300 21300	CAPERUZA DE RECUBRIMIENTO	
163	920800 21300	CAPERUZA CONDUCTOR DE AIRE	
165	960700 21300	CAPERUZA DE VENTILADOR	
166	960701 21300	CAPERUZA DE VENTILADOR	
171	945371 00000	TORNILLO HEXAGONAL INTERIOR	
172	945372 00000	TORNILLO HEXAGONAL INTERIOR	
173	949806 00000	TORNILLO AVELLANADO	
174	951703 00000	ARANDELA ELÁSTICA	
176	741302 00000	AMORTIGUADOR DE GOMA	
177	945634 00000	VARILLA ROSCADA	
178	948802 00000	TORNILLO DE CÁNCAMO	
181	014902 21300	BRIDA INTERMEDIA	
184	951916 00000	BOQUILLA DE CABLE	
185	948772 00000	REMACHE TUBULAR	
186	947508 00000	ARANDELA	
188	945335 00000	TORNILLO HEXAGONAL INTERIOR	
190	951018 00000	ESPÁRRAGO	
192	947506 00000	ARANDELA	
193	947106 00000	TUERCA HEXAGONAL	
197	902108 00000	MITAD DE ACOPLAMIENTO (MOT)	
199	902210 00000	DISCO DE ACOPLAMIENTO	
241	012200 21200	CONDUCTO	
244	912300 00000	TORNILLO DE EMPALME	
245	009400 19000	TORNILLO DE PIEZA ESFÉRICA	
247	948074 00000	ANILLO DE JUNTA	
250	949002 00000	BOQUILLA DE TOLVA DE LUBRICACIÓN	
342	736001 99624	VÁLVULA REGULADORA DE VACÍO	
356	727510 99323	VÁLVULA DE ESCAPE	



**GRASA** 743303 00000 AMBLYGON TA15/2 (PISTOLA DE GRASA, 50g)

<sup>1)</sup> Junta completa - 54900021300 - Pos.: 17, 20, 24, 62, 75, 76, 86, 104, 122, 125, 126, 146

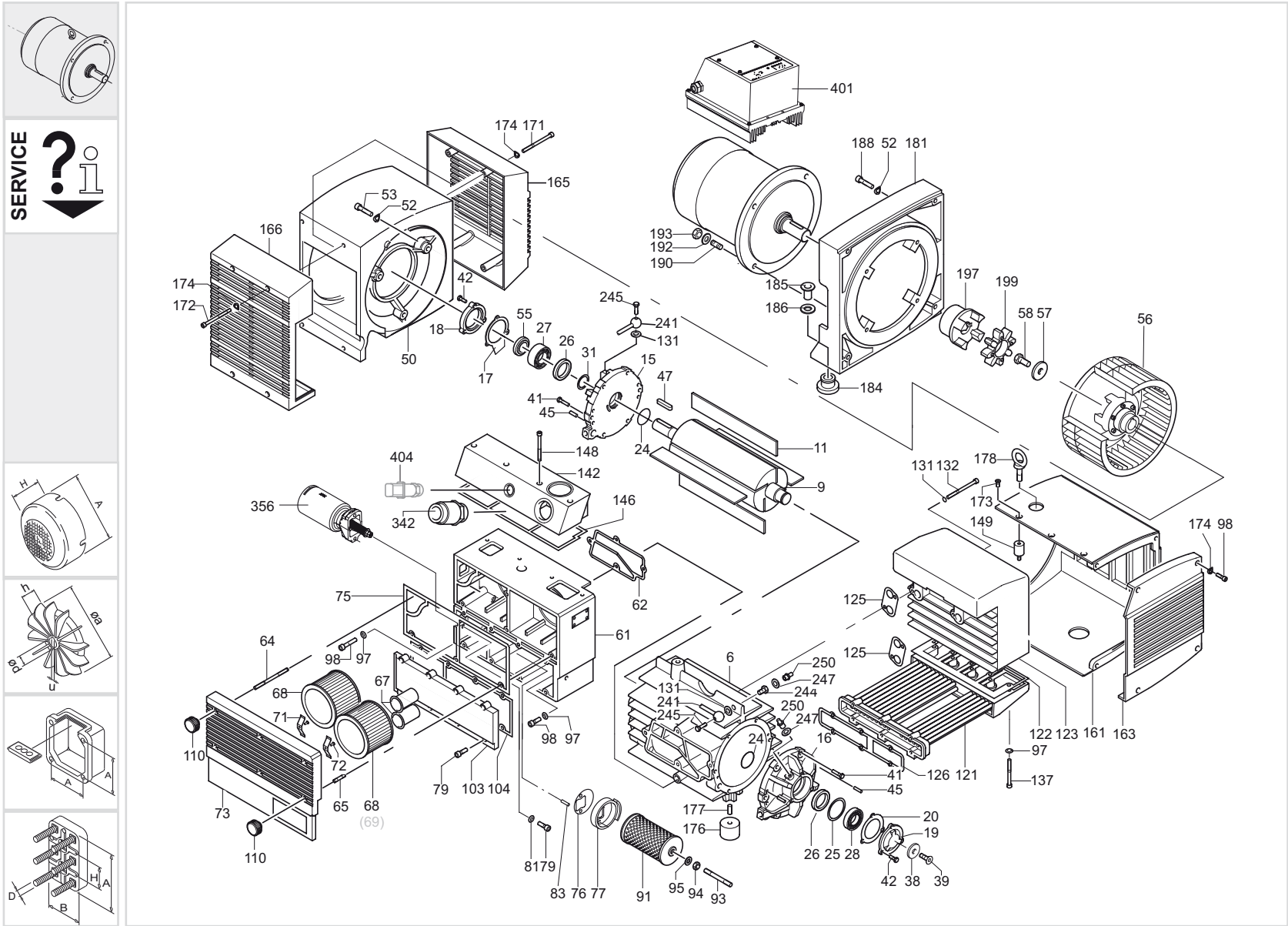
<sup>2)</sup> cantidad necesario / mantenimiento

OPCIONAL

**KVT 3.100 USA** Versión general

- /6 Versión especial – protección contra la corrosión
- /6-50 Versión especial – protección contra la corrosión
- /6-53 Versión especial – protección contra la corrosión
- /6-66 Versión especial – protección contra la corrosión
- /0-54 Versión especial – guía posterior / aire de extracción
- /0-400 Versión especial – con convertidor de frecuencia

Para posiciones que derivan del aparato standard véase apéndice (lado trasero del plano)



standard

**KVT 3.100**

 optional  
 en option  
 optionale  
 opcional

optional en option optionale opcional	Variante(n) Modifications Variantes	Pos <sup>3)</sup>	Bestell Nr. / Ident No. / No. Identification / No. Identificazione / No. De pedido		Beschreibung / Description / Designation / Designazione / Desripcion
			+	-	
KVT 3.100/XX	KVT 3.100 (USA)  (B5 - 300) (B5 - 250)	181 197 233 234 235		014902-21300 902108-00000  014903 21300 037900 10400 902100 21100	ZWISCHENFLANSCH / FLANGE / BRIDE / FLANGIA / BRIDA INTERMEDIA KUPPLUNGSHÄLFTE / COUPLING / ACCOUPLEMENT / GIUNTO / MITAD DE ACOPLAMIENTO ZWISCHENFLANSCH / FLANGE / BRIDE / FLANGIA / BRIDA INTERMEDIA KUPPLUNGSHÄLFTE / COUPLING / ACCOUPLEMENT / GIUNTO / MITAD DE ACOPLAMIENTO
	KVT 3.100/0-54	80 82 86 141 142 230		946944 00000 947104 00000 025515 21100 016604 21300  019901 21100	STIFTSCHRAUBE / STUD / PRISONNIER / L'ASTA A VITE / ESPÁRRAGO SECHSKANTMUTTER / HEX.NUT / ECROU A 6 PANS / DADO ESAGONALE / TUERCA HEXAGONAL DICHTUNG / GASKET / JOINT / GUARNIZIONE / JUNTA ANSCHLUSSLEISTE / CONNECTING PIECE / PIECE RACCORD / PEZZI RACCORDI / PIEZA DE EMPALME ANSCHLUSSLEISTE / CONNECTING PIECE / PIECE RACCORD / PEZZI RACCORDI / PIEZA DE EMPALME UMLENKSTÜCK / RETURN PIECE / PIECE DE RETOUR / PEZZO INVERSIONE / PIEZA DE DESVIACIÓN
	KVT 3.100/0-400	61 142 401  404		040103 21300 016606 21300 769302 41115  769302 42090	FILTERGEHÄUSE / FILTER HOUSING / BOITE POUR FILTRE / CONTENITORE FILTRO / CARCASA DE FILTRO ANSCHLUSSLEISTE / CONNECTING PIECE / PIECE RACCORD / PEZZI RACCORDI / PIEZA DE EMPALME FREQUENZUMRICHTER / FREQUENCY CONVERTOR, / CONVERTISSEUR DE FRÉQUENCE / CONVERTITORE DI FREQUENZA / CONVERTI- DOR DE FRECUENCIA MESSUMFORMER / MEASUREMENT CONVERTER / CONVERTISSEUR DE MESURE / CONVERTITORE DI MISURA / CONVERTIDOR DE MEDIDA
	KVT 3.100/6	6 9 11 15 16 68 69		000111 21200 020011 21200 901380 00004 000811 21200 000711 21200  909587 00000	GEHÄUSE / PUMP BODY / CORP DE POMPE / CARCASSA / CARCASA KOLBEN / ROTOR / PISTON / ROTORE / ÉMBOLO (SATZ / KIT) SCHIEBER / VANES / PALETTE / PALETTE / EMPUJADOR SEITENDECKEL-LINKS / LID LEFT / COUVERCLE A GAUCHE / COPERCHIO SINISTRA / TAPA LATERAL SEITENDECKEL-RECHTS / LID RIGHT / COUVERCLE A DROITE / COPERCHIO DESTRA / TAPA LATERAL DERECHA FILTERPATRONE (1x) / FILTER CARTRIDGE / CARTOUCHE FILTRE / CARTUCCIA FILTRO / CARTUCHO DE FILTRO FILTERPATRONE (1x POLYESTER) / FILTER CARTRIDGE / CARTOUCHE FILTRE / CARTUCCIA FILTRO / CARTUCHO DE FILTRO
	↳ KVT 3.100/6-50 ↳ KVT 3.100/6-53	3 4 12 17 18 19 20 27 29 91 149 190 204 501		945217 00000 001100 21100 001000 21100  025542-21200 001100-21200 001000-21200 025543-21200  906612 50000 025511 21100  909514-00000 741310-00000 951022 00000 011402 21200 767100 21200	SECHSKANTSCHRAUBE / HEX-HEAD SCREW / VIS HEXAGONALE / VITE ESAGONALE / TORNILLO DE CABEZA HEXAGONAL LAGERDECKEL / BEARING COVER / COUVERCLE DE ROULEMENTE / COPERCHIO CUSCINETTO / TAPA DE COJINETE LAGERDECKEL / BEARING COVER / COUVERCLE DE ROULEMENTE / COPERCHIO CUSCINETTO / TAPA DE COJINETE DICHTUNG / GASKET / JOINT / GUARNIZIONE / JUNTA LAGERDECKEL / BEARING COVER / COUVERCLE DE ROULEMENTE / COPERCHIO CUSCINETTO / TAPA DE COJINETE LAGERDECKEL / BEARING COVER / COUVERCLE DE ROULEMENTE / COPERCHIO CUSCINETTO / TAPA DE COJINETE DICHTUNG / GASKET / JOINT / GUARNIZIONE / JUNTA WÄLZLAGER / BALL BEARING / ROULEMENT A BILLES / CUSCINETTO A SFERA / COJINETE DE RODAMIENTO DICHTUNG / GASKET / JOINT / GUARNIZIONE / JUNTA FILTERPATRONE / FILTER CARTRIDGE / CARTOUCHE FILTRE / CARTUCCIA FILTRO / CARTUCHO DE FILTRO GUMMIPUFFER / RUBBER BUFFER / AMORTISSEUR EN CAOUTCHOUC / AMMORTIZZATORE IN GOMMA / AMORTIGUADOR DE GOMA STIFTSCHRAUBE / STUD / PRISONNIER / L'ASTA A VITE / ESPÁRRAGO Distanzscheibe / DISTANCE DISC / DISQUE AJUSTAGE / DISCO GIUOCO / ARANDELA DISTANCIADORA SCHALLSCHÜTZHAUBE / SOUND-INSULATING HOOD / CAPOT INSONORISANT / CAPPACUSTICA / CAPA INSONORIZANTE
	↳ KVT 3.100/6-66	11 23 61 77 79 91 93 190		901380 00004 903245 00000 040104 21300  945321 00000  946107 00000 951022 00000	(SATZ / KIT) SCHIEBER / VANES / PALETTE / PALETTE / EMPUJADOR DICHTUNG / GASKET / JOINT / GUARNIZIONE / JUNTA FILTERGEHÄUSE / FILTER HOUSING / BOITE POUR FILTRE / CONTENITORE FILTRO A CARTUCCIA / CARCASA DE FILTRO FILTERTRÄGER / FILTER HOLDER / SUPPORT FILTRE / SUPPORTO FILTRO / SOPORTE DE FILTRO SCHRAUBE / SCREW / VIS / VITE / TORNILLO FILTERPATRONE / FILTER CARTRIDGE / CARTOUCHE FILTRE / CARTUCCIA FILTRO / CARTUCHO DE FILTRO STIFTSCHRAUBE / STUD / PRISONNIER / L'ASTA A VITE / ESPÁRRAGO STIFTSCHRAUBE / STUD / PRISONNIER / L'ASTA A VITE / ESPÁRRAGO

<sup>3)</sup> variantenabhängige Bauteile / variant-dependent components / composants variante-dependantes / componenti variante-dispendenti / componentes variante-dependientes

standard